



TERMINUS

ECONOM

ПОЛОТЕНЦЕСУШИТЕЛИ
И ДИЗАЙН-РАДИАТОРЫ

CATALOG
2018

ЭКОНОМ



О КОМПАНИИ

TERMINUS

COMPANY

Terminus - самое крупное производство в СНГ по выпуску полотенецесушителей и дизайн-радиаторов из нержавеющей стали, занимающее лидирующую позицию на рынке на протяжении 17 лет.

Завод располагается в городе с высокоразвитой металлургической промышленностью и предприятиями машиностроения - Электросталь. Несколько поколений специалистов в области обработки металлов создавали здесь производства, одним из которых и является «Терминус». Уникальное оборудование, не имеющее аналогов в России, разработанное мировыми лидерами станкостроения специально для компании «Терминус», и полностью автоматизированный производственный процесс позволяют изготавливать изделия безупречного качества.

Разработка дизайна моделей Terminus осуществляется с привлечением итальянского дизайнера Антонио Руджеро



ИДЕЯ.

Уважаемые коллеги, партнёры и покупатели!
Приветствую вас от лица компании «Терминус»!

Дизайн-радиаторы и полотенецесушители «Терминус» - это результат слаженной работы лучших итальянских дизайнеров, импровизации, вдохновения творческих людей, благодаря которым изделия обретают неповторимый стиль и уникальный дизайн. От задумки к реальности эти красивые решения приводит команда высококвалифицированных технических специалистов - увлеченных профессионалов, стремящихся вместе со мной предложить покупателю яркую, технологичную продукцию, которая делает жизнь более комфортной и удобной, а атмосферу в доме уютнее. Инвестируя в новейшее оборудование мировых лидеров станкостроения, мы создали полностью автоматизированный процесс производства, что позволяет добиться безукоризненного качества продукта и снизить производственные затраты, и как следствие - предложить вам высококачественный продукт по разумной цене. Предлагаемый ассортимент отвечает современным тенденциям в дизайне интерьера и соответствует необходимым техническим регламентам и стандартам экологической безопасности. Мы сотрудничаем со многими розничными, оптовыми клиентами и сетями DIY на территории РФ и СНГ, оказывая юридическую, информационную и рекламную поддержку своих партнеров. Востребованный и сбалансированный ассортимент, тренинги по ассортименту продукции, обучение технике продаж, оформление торговых точек, а также индивидуальный логистический сервис и эффективная складская программа - все это позволяет добиться эффективности и максимального уровня доходности от сотрудничества с нашей компанией.

С УВАЖЕНИЕМ,
Баталинс С.

Компания «Терминус» -
лучший выбор надежного партнера
для успешного и взаимовыгодного сотрудничества

О ПРОДУКЦИИ

PRODUCT ДИЗАЙН

Бесценные моменты комфорта
и спокойствия на протяжении
долгих лет



**TERMINUS:
КРАСИВО,
НАДЕЖНО,
ВЫГОДНО!**

Интерьеры, позволяющие чувствовать себя абсолютно комфортно и свободно, создаются благодаря ключевым деталям, задающим основное настроение и стиль. Ванная комната - то место, где необходимо создать располагающую к отдыху атмосферу. Здесь важно все: каждая деталь интерьера, визуальная эстетика, оптимальная температура воздуха. Преобразить любую ванную комнату в оазис покоя вам поможет продукция компании «Терминус». Полотенцесушитель «Терминус» - не только функциональные изделия, но и важный элемент декора.

10 ЛЕТ

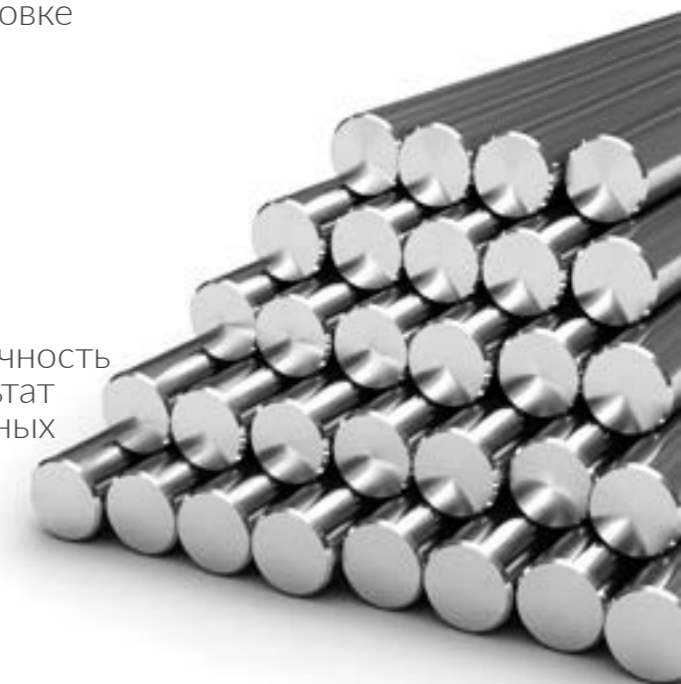
**ГАРАНТИИ
КАЧЕСТВА**
30 ЛЕТ
СРОК СЛУЖБЫ

НЕОСПОРИМЫЕ ПРЕИМУЩЕСТВА

IRON CONNECT

**ПРЕВОСХОДСТВО
ТЕХНОЛОГИИ**

- Контроль качества на каждом этапе производства
- Запатентованная технология сварки «Iron connect» позволяет создавать изделия уникального дизайна
- Изделие никогда не потускнеет и будет всегда гладким и блестящим благодаря плазменной полировке
- Безопасность и экологичность
- Пищевая нержавеющая сталь марки AISI 304I
- Максимальная прочность и эстетика - результат применения лазерных технологий



Собственная линия индивидуальной упаковки обеспечивает безопасность при транспортировке

СЕРИЯ ЭКОНОМ

CLASSIC

СТИЛЬ

С Компания «Терminus» представляет ассортимент полотенцесушителей и дизайн-радиаторов серии «Эконом». В нашем каталоге вы найдете интересные идеи эффективной организации пространства ванной комнаты и сможете выбрать как

классическую, так и ультрасовременную модель полотенцесушителя в рамках вашего бюджета, дополнив интерьер яркой и функциональной деталью.

Универсальное подключение и широкий размерный ряд облегчают выбор полотенцесушителя «Терminus» в данном ценовом сегменте. Наличие одной или двух полок в изделиях повышает их тепловую эффективность и функциональность.

В каталоге представлена подробная презентация каждой модели серии «Эконом», включающая изображение в интерьере, размерный ряд, технические характеристики, виды подключения. Это поможет вам приобрести дизайн-радиатор в соответствии с вашими представлениями о красивом и функциональном элементе декора ванной комнаты.

Классические и модные модели с высокой тепловой эффективностью и надежностью принесут уют в ваш дом

ДИЗАЙН-РАДИАТОРЫ И
ПОЛОТЕНЦЕСУШИТЕЛИ

— CLASSIC
STYLE

ЭКОНОМ

РЕШЕНИЯ ДЛЯ
МОДНЫХ ИНТЕРЬЕРОВ
ВАШЕЙ МЕЧТЫ

18 МОДЕЛЕЙ ПОЛОТЕНЦЕСУШИТЕЛЕЙ
ВЫСОТОЙ ОТ 416 ДО 1030 ММ
И КОЛИЧЕСТВОМ ПЕРЕКЛАДИН ОТ 4 ДО 13



POLKA

ПОЛОТЕНЦЕСУШИТЕЛЬ
ПОЛКА

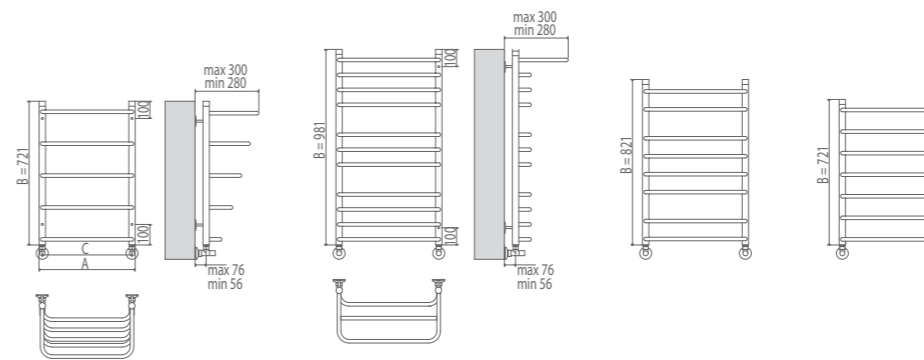
CLASSIC

POLKA

ТУ 4951-001-62448254-2001
 ПИЩЕВАЯ НЕРЖАВЕЮЩАЯ СТАЛЬ МАРКИ AISI 304L
 ВИД ОБРАБОТКИ ПЛАЗМЕННАЯ ПОЛИРОВКА
 КОНСТРУКЦИЯ ВЕРТИКАЛЬНЫЕ
 СТОЙКИ Ø 32 мм
 ГОРИЗОНТАЛЬНЫЕ
 ПЕРЕКЛАДИНЫ Ø 18 мм

НИЖНЕЕ ПОДКЛЮЧЕНИЕ

	A (C) B			
П11	532(500) X 981мм	4-3-4	546 Вт	5,5
П8	532(500) X 821мм	2-4-2	375 Вт	3,8
П7	482(450) X 721мм	РАВНОУДАЛЕННЫЕ	330 Вт	3,4
П5	482(450) X 721мм	РАВНОУДАЛЕННЫЕ	280 Вт	2,8



9 ATM



+110 °C



ВОДЯНОЙ

БАЗОВАЯ КОМПЛЕКТАЦИЯ

- ЗАГЛУШКА ПОД ДЕКОРАТИВНЫМ КОЛПАЧКОМ X 1
- КРАН МАЕВСКОГО ПОД ДЕКОРАТИВНЫМ КОЛПАЧКОМ X 1
- КРЕПЛЕНИЕ ТЕЛЕСКОПИЧЕСКОЕ X 4

РЕКОМЕНДОВАННАЯ КОМПЛЕКТАЦИЯ

- УГЛОВОЕ СОЕДИНЕНИЕ СО СГОНОМ 3/4"X1/2" ГШ X 2
 - ЭКСЦЕНТРИК 3/4"X1/2" X 2
 - ОТРАЖАТЕЛЬ 3/4" X 2
- С ПОЛНЫМ АССОРТИМЕНТОМ ДОПОЛНИТЕЛЬНЫХ КОМПЛЕКТУЮЩИХ ВЫ МОЖЕТЕ ОЗНАКОМИТЬСЯ В РАЗДЕЛЕ "КОМПЛЕКТУЮЩИЕ"



10 ЛЕТ ГАРАНТИИ





ANKONA





ПОЛОТЕНЦЕСУШИТЕЛЬ
АНКОНА

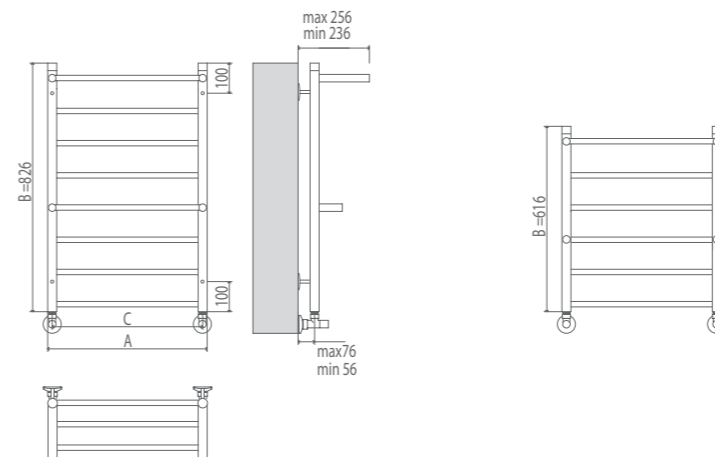
NEW
MODERN

ANKONA

ТУ 4951-001-62448254-2001
 ПИЩЕВАЯ НЕРЖАВЕЮЩАЯ СТАЛЬ МАРКИ AISI 304L
 ВИД ОБРАБОТКИ ПЛАЗМЕННАЯ ПОЛИРОВКА
 КОНСТРУКЦИЯ ВЕРТИКАЛЬНЫЕ
 СТОЙКИ Ø 32 мм
 ГОРИЗОНТАЛЬНЫЕ
 ПЕРЕКЛАДИНЫ Ø 18 мм

НИЖНЕЕ ПОДКЛЮЧЕНИЕ

				
П8	A (C) B 532(500) X 826мм	РАВНОУДАЛЕННЫЕ	320Вт	3,2
П6	532(500) X 616мм	РАВНОУДАЛЕННЫЕ	250Вт	2,5



9 ATM



+110 °C



ВОДЯНОЙ

БАЗОВАЯ КОМПЛЕКТАЦИЯ

- ЗАГЛУШКА ПОД ДЕКОРАТИВНЫМ КОЛПАЧКОМ X 1
- КРАН МАЕВСКОГО ПОД ДЕКОРАТИВНЫМ КОЛПАЧКОМ X 1
- КРЕПЛЕНИЕ ТЕЛЕСКОПИЧЕСКОЕ X 4

РЕКОМЕНДОВАННАЯ КОМПЛЕКТАЦИЯ

- УГЛОВОЕ СОЕДИНЕНИЕ СО СГОНОМ 3/4"X1/2" ГШ X 2
- ЭКСЦЕНТРИК 3/4"X1/2" X 2
- ОТРАЖАТЕЛЬ 3/4" X 2

С ПОЛНЫМ АССОРТИМЕНТОМ ДОПОЛНИТЕЛЬНЫХ КОМПЛЕКТУЮЩИХ ВЫ МОЖЕТЕ ОЗНАКОМИТЬСЯ В РАЗДЕЛЕ "КОМПЛЕКТУЮЩИЕ"



10 ЛЕТ ГАРАНТИИ







ПОЛОТЕНЦЕСУШИТЕЛЬ
ВЕГА

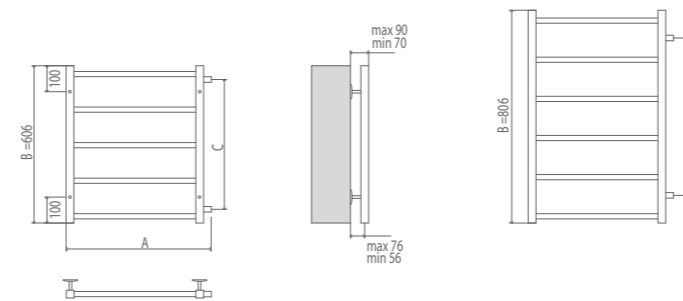
NEW
HI-TECH

VEGA

ТУ 4951-001-62448254-2001
ПИЩЕВАЯ НЕРЖАВЕЮЩАЯ СТАЛЬ МАРКИ AISI 304L
ВИД ОБРАБОТКИ ПЛАЗМЕННАЯ ПОЛИРОВКА
КОНСТРУКЦИЯ ВЕРТИКАЛЬНЫЕ
СТОЙКИ 30X30 мм
ГОРИЗОНТАЛЬНЫЕ
ПЕРЕКЛАДИНЫ 20X20 мм

БОКОВОЕ ПОДКЛЮЧЕНИЕ

	 A (C) B			
П6	575(600) X 806мм	РАВНОУДАЛЕННЫЕ	288 Вт	2,9
П5	575(500) X 606мм	РАВНОУДАЛЕННЫЕ	230 Вт	2,3



9 ATM



+110 °C



ВОДЯНОЙ

VEGA

БАЗОВАЯ КОМПЛЕКТАЦИЯ

ЗАГЛУШКА



X 1

ЗАГЛУШКА
С КРАНОМ МАЕВСКОГО



X 1

КРЕПЛЕНИЕ
ТЕЛЕСКОПИЧЕСКОЕ



X 2

РЕКОМЕНДОВАННАЯ КОМПЛЕКТАЦИЯ

УГЛОВОЕ СОЕДИНЕНИЕ
1"X1/2" ГТ



X 2

ПРЯМОЕ СОЕДИНЕНИЕ
1"X1/2" ГТ



X 2

ИЛИ

ОТРАЖАТЕЛЬ
1"



X 2

С ПОЛНЫМ АССОРТИМЕНТОМ ДОПОЛНИТЕЛЬНЫХ КОМПЛЕКТУЮЩИХ
ВЫ МОЖЕТЕ ОЗНАКОМИТЬСЯ В РАЗДЕЛЕ "КОМПЛЕКТУЮЩИЕ"



10 ЛЕТ ГАРАНТИИ



NEW

HI-TECH


ПОЛОТЕНЦЕСУШИТЕЛЬ
ХЕНДРИКС

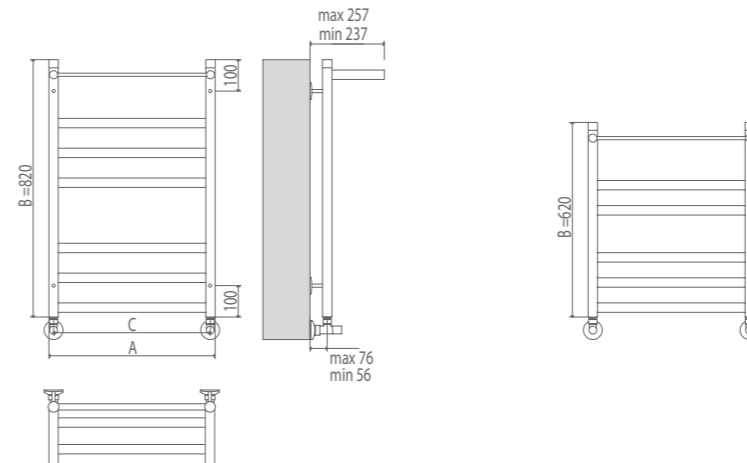
HENDRIX

ТУ 4951-001-62448254-2001

ПИЩЕВАЯ НЕРЖАВЕЮЩАЯ СТАЛЬ МАРКИ AISI 304L
ВИД ОБРАБОТКИ ПЛАЗМЕННАЯ ПОЛИРОВКА
КОНСТРУКЦИЯ ВЕРТИКАЛЬНЫЕ
СТОЙКИ Ø 32 мм
ГОРИЗОНТАЛЬНЫЕ
ПЕРЕКЛАДИНЫ ОВАЛ 29 мм

НИЖНЕЕ ПОДКЛЮЧЕНИЕ

				
П7	A (C) B 532(500) X 820мм	3-3-1	298 Вт	3,0
П6	532(500) X 620мм	3-2-1	242 Вт	2,5



9 ATM



+110 °C



ВОДЯНОЙ

БАЗОВАЯ КОМПЛЕКТАЦИЯ

- ЗАГЛУШКА ПОД ДЕКОРАТИВНЫМ КОЛПАЧКОМ X 1
- КРАН МАЕВСКОГО ПОД ДЕКОРАТИВНЫМ КОЛПАЧКОМ X 1
- КРЕПЛЕНИЕ ТЕЛЕСКОПИЧЕСКОЕ X 4

РЕКОМЕНДОВАННАЯ КОМПЛЕКТАЦИЯ

- УГЛОВОЕ СОЕДИНЕНИЕ СО СГОНОМ 3/4"X1/2" ГШ X 2
- ЭКСЦЕНТРИК 3/4"X1/2" X 2
- ОТРАЖАТЕЛЬ 3/4" X 2

С ПОЛНЫМ АССОРТИМЕНТОМ ДОПОЛНИТЕЛЬНЫХ КОМПЛЕКТУЮЩИХ ВЫ МОЖЕТЕ ОЗНАКОМИТЬСЯ В РАЗДЕЛЕ "КОМПЛЕКТУЮЩИЕ"



10 ЛЕТ ГАРАНТИИ



NEW





MODERN

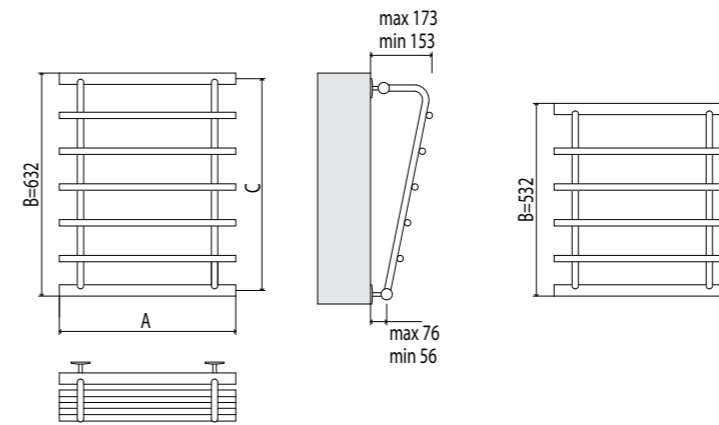
ПОЛОТЕНЦЕСУШИТЕЛЬ
КАСКАД

CASCADE

ТУ 4951-001-62448254-2001
 ПИЩЕВАЯ НЕРЖАВЕЮЩАЯ СТАЛЬ МАРКИ AISI 304L
 ВИД ОБРАБОТКИ ПЛАЗМЕННАЯ ПОЛИРОВКА
 КОНСТРУКЦИЯ ВЕРТИКАЛЬНЫЕ
 СТОЙКИ Ø 32 мм
 ГОРИЗОНТАЛЬНЫЕ
 ПЕРЕКЛАДИНЫ Ø 18 мм

БОКОВОЕ ПОДКЛЮЧЕНИЕ

				
П5	A (C) B 500(600) X 632мм	РАВНОУДАЛЕННЫЕ	230Вт	2,3
П4	500(500) X 532мм	РАВНОУДАЛЕННЫЕ	200Вт	2,0



9 ATM



+110 °C



ВОДЯНОЙ

CASCADE

БАЗОВАЯ КОМПЛЕКТАЦИЯ

ЗАГЛУШКА



X 1

ЗАГЛУШКА
С КРАНОМ МАЕВСКОГО



X 1

КРЕПЛЕНИЕ
ТЕЛЕСКОПИЧЕСКОЕ



X 4

РЕКОМЕНДОВАННАЯ КОМПЛЕКТАЦИЯ

УГЛОВОЕ СОЕДИНЕНИЕ
3/4"X1/2" ГШ



X 2

ПРЯМОЕ СОЕДИНЕНИЕ
3/4"X1/2" ГШ



X 2

ОТРАЖАТЕЛЬ
1"



X 2

С ПОЛНЫМ АССОРТИМЕНТОМ ДОПОЛНИТЕЛЬНЫХ КОМПЛЕКТУЮЩИХ
ВЫ МОЖЕТЕ ОЗНАКОМИТЬСЯ В РАЗДЕЛЕ "КОМПЛЕКТУЮЩИЕ"



10 ЛЕТ ГАРАНТИИ







ПОЛОТЕНЦЕСУШИТЕЛЬ
САХАРА

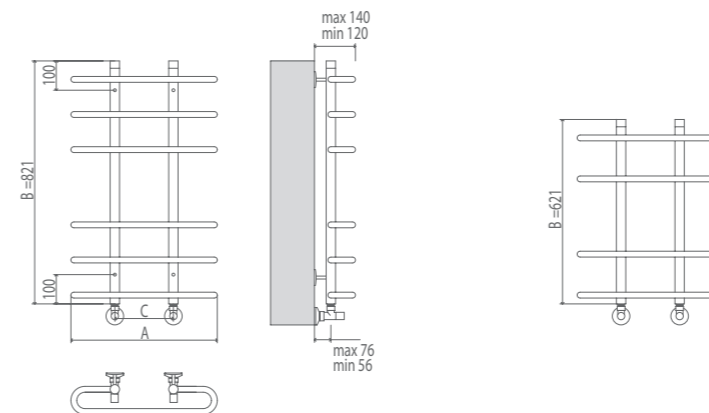
MODERN

SAHARA

ТУ 4951-001-62448254-2001
 ПИЩЕВАЯ НЕРЖАВЕЮЩАЯ СТАЛЬ МАРКИ AISI 304L
 ВИД ОБРАБОТКИ ПЛАЗМЕННАЯ ПОЛИРОВКА
 КОНСТРУКЦИЯ ВЕРТИКАЛЬНЫЕ
 СТОЙКИ Ø 32 мм
 ГОРИЗОНТАЛЬНЫЕ
 ПЕРЕКЛАДИНЫ Ø 18 мм

НИЖНЕЕ ПОДКЛЮЧЕНИЕ

				
П6	A (C) B 500(200) X 821мм	3-3	370 Вт	3,8
П4	500(200) X 621мм	2-2	255 Вт	2,6



9 ATM



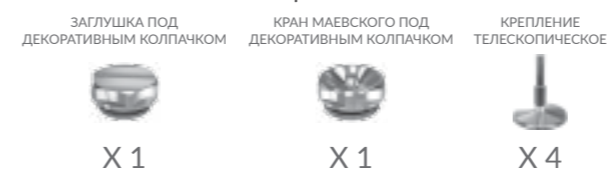
+110 °C



ВОДЯНОЙ

SAHARA

БАЗОВАЯ КОМПЛЕКТАЦИЯ



РЕКОМЕНДОВАННАЯ КОМПЛЕКТАЦИЯ



С ПОЛНЫМ АССОРТИМЕНТОМ ДОПОЛНИТЕЛЬНЫХ КОМПЛЕКТУЮЩИХ
 ВЫ МОЖЕТЕ ОЗНАКОМИТЬСЯ В РАЗДЕЛЕ "КОМПЛЕКТУЮЩИЕ"



10 ЛЕТ ГАРАНТИИ



ПОЛОТЕНЦЕСУШИТЕЛЬ
ЮПИТЕР

MODERN

JUPITER

ТУ 4951-001-62448254-2001

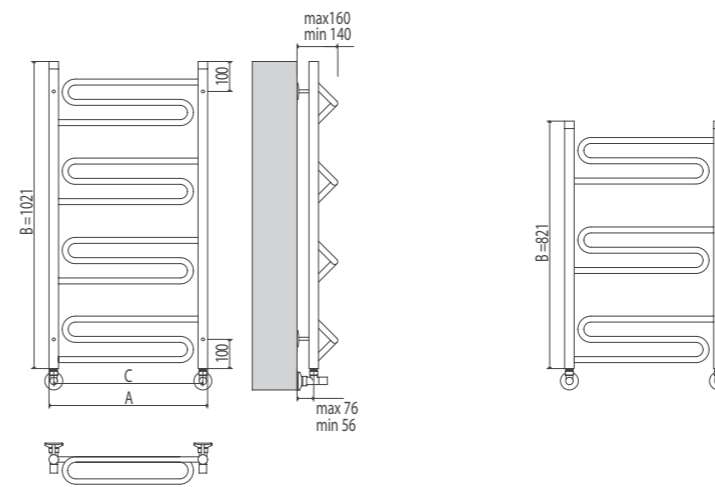
ПИЩЕВАЯ НЕРЖАВЕЮЩАЯ СТАЛЬ МАРКИ AISI 304L

ВИД ОБРАБОТКИ ПЛАЗМЕННАЯ ПОЛИРОВКА

КОНСТРУКЦИЯ ВЕРТИКАЛЬНЫЕ
СТОЙКИ Ø 32 мм
ГОРИЗОНТАЛЬНЫЕ
ПЕРЕКЛАДИНЫ Ø 18 мм

НИЖНЕЕ ПОДКЛЮЧЕНИЕ

				
П12	A (C) B 532(500) X 1021мм	3-3-3-3	740 Вт	7,5
П9	532(500) X 821мм	3-3-3	680 Вт	6,9



9 ATM






+110 °C



ВОДЯНОЙ

JUPITER

БАЗОВАЯ КОМПЛЕКТАЦИЯ

ЗАГЛУШКА ПОД ДЕКОРАТИВНЫМ КОЛПАЧКОМ	КРАН МАЕВСКОГО ПОД ДЕКОРАТИВНЫМ КОЛПАЧКОМ	КРЕПЛЕНИЕ ТЕЛЕСКОПИЧЕСКОЕ
		
X 1	X 1	X 4

РЕКОМЕНДОВАННАЯ КОМПЛЕКТАЦИЯ

УГЛОВОЕ СОЕДИНЕНИЕ СО СГОНОМ 3/4"X1/2" ГШ	ЭКСЦЕНТРИК 3/4"X1/2"	ОТРАЖАТЕЛЬ 3/4"
		
X 2	X 2	X 2

С ПОЛНЫМ АССОРТИМЕНТОМ ДОПОЛНИТЕЛЬНЫХ КОМПЛЕКТУЮЩИХ
ВЫ МОЖЕТЕ ОЗНАКОМИТЬСЯ В РАЗДЕЛЕ "КОМПЛЕКТУЮЩИЕ"



10 ЛЕТ ГАРАНТИИ



ПОЛОТЕНЦЕСУШИТЕЛЬ
КВИНТА

MODERN

QUINTA


ТУ 4951-001-62448254-2001

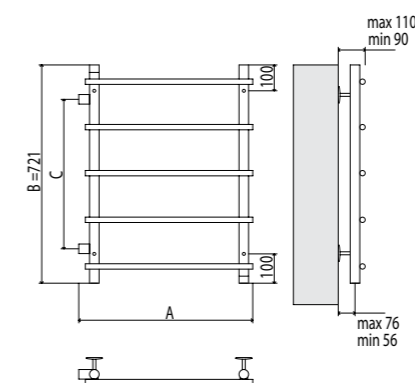
ПИЩЕВАЯ НЕРЖАВЕЮЩАЯ СТАЛЬ МАРКИ AISI 304L

ВИД ОБРАБОТКИ ПЛАЗМЕННАЯ ПОЛИРОВКА

КОНСТРУКЦИЯ ВЕРТИКАЛЬНЫЕ
СТОЙКИ Ø 32 мм
ГОРИЗОНТАЛЬНЫЕ
ПЕРЕКЛАДИНЫ Ø 18 мм

БОКОВОЕ ПОДКЛЮЧЕНИЕ

			
A (C) B	РАВНОУДАЛЕННЫЕ	220 Вт	2,2
П5 577(500) X 721мм			



9 ATM






+110 °C



ВОДЯНОЙ

QUINTA

БАЗОВАЯ КОМПЛЕКТАЦИЯ

ЗАГЛУШКА ПОД ДЕКОРАТИВНЫМ КОЛПАЧКОМ	КРАН МАЕВСКОГО ПОД ДЕКОРАТИВНЫМ КОЛПАЧКОМ	КРЕПЛЕНИЕ ТЕЛЕСКОПИЧЕСКОЕ
		
X 1	X 1	X 4

РЕКОМЕНДОВАННАЯ КОМПЛЕКТАЦИЯ

УГЛОВОЕ СОЕДИНЕНИЕ 1"X1" ГГ	ПРЯМОЕ СОЕДИНЕНИЕ 1"X1" ГГ	ОТРАЖАТЕЛЬ 1"
	ИЛИ 	
X 2	X 2	X 2

С ПОЛНЫМ АССОРТИМЕНТОМ ДОПОЛНИТЕЛЬНЫХ КОМПЛЕКТУЮЩИХ
ВЫ МОЖЕТЕ ОЗНАКОМИТЬСЯ В РАЗДЕЛЕ "КОМПЛЕКТУЮЩИЕ"



10 ЛЕТ ГАРАНТИИ

НЕРЖАВЕЮЩАЯ
СТАЛЬ
304L

ПОЛОТЕНЦЕСУШИТЕЛЬ
ФОРМА

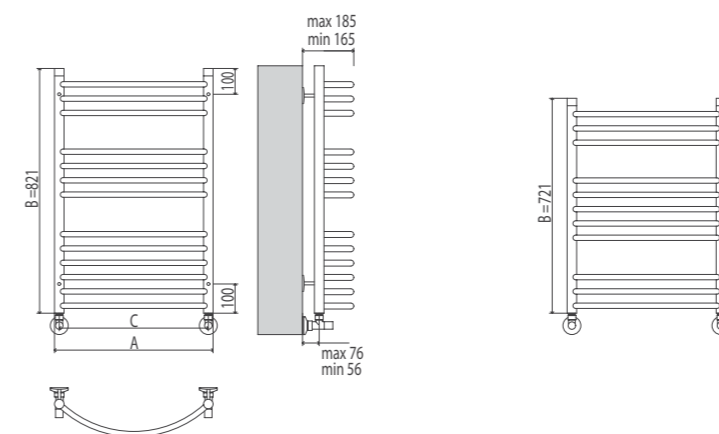
CLASSIC

FORMA

ТУ 4951-001-62448254-2001
 ПИЩЕВАЯ НЕРЖАВЕЮЩАЯ СТАЛЬ МАРКИ AISI 304L
 ВИД ОБРАБОТКИ ПЛАЗМЕННАЯ ПОЛИРОВКА
 КОНСТРУКЦИЯ ВЕРТИКАЛЬНЫЕ
 СТОЙКИ Ø 32 мм
 ГОРИЗОНТАЛЬНЫЕ
 ПЕРЕКЛАДИНЫ Ø 18 мм

НИЖНЕЕ ПОДКЛЮЧЕНИЕ

П13	A (C) B 432(400) X 821мм	6-4-3	337 Вт	3,4
П11	432(400) X 721мм	3-5-3	290 Вт	2,9



9 ATM



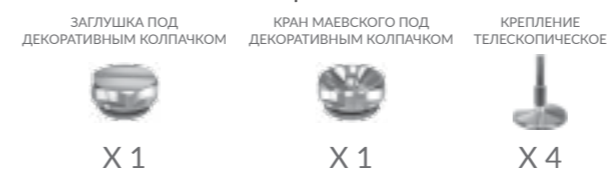
+110 °C



ВОДЯНОЙ

FORMA

БАЗОВАЯ КОМПЛЕКТАЦИЯ



РЕКОМЕНДОВАННАЯ КОМПЛЕКТАЦИЯ



С ПОЛНЫМ АССОРТИМЕНТОМ ДОПОЛНИТЕЛЬНЫХ КОМПЛЕКТУЮЩИХ ВЫ МОЖЕТЕ ОЗНАКОМИТЬСЯ В РАЗДЕЛЕ "КОМПЛЕКТУЮЩИЕ"



10 ЛЕТ ГАРАНТИИ



ПОЛОТЕНЦЕСУШИТЕЛЬ
ЕВРОМИКС

CLASSIC

EUROMIX





ТУ 4951-001-62448254-2001

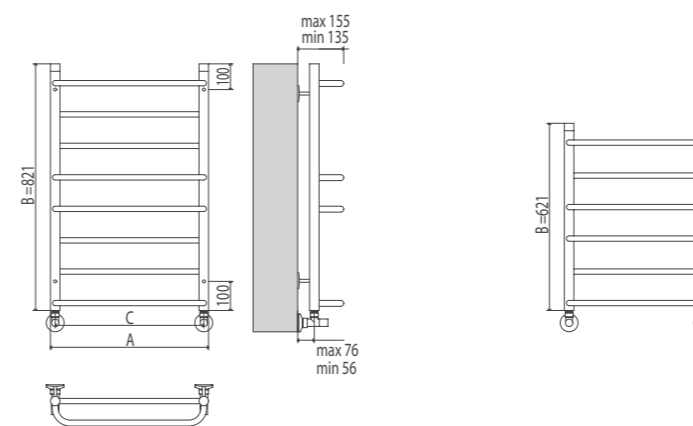
ПИЩЕВАЯ НЕРЖАВЕЮЩАЯ СТАЛЬ МАРКИ AISI 304L

ВИД ОБРАБОТКИ ПЛАЗМЕННАЯ ПОЛИРОВКА

КОНСТРУКЦИЯ ВЕРТИКАЛЬНЫЕ
СТОЙКИ Ø 32 мм
ГОРИЗОНТАЛЬНЫЕ
ПЕРЕКЛАДИНЫ Ø 18 мм

НИЖНЕЕ ПОДКЛЮЧЕНИЕ

				
П8	A (C) B 532(500) X 821мм	РАВНОУДАЛЕННЫЕ	283 Вт	2,9
П6	482(450) X 621мм	РАВНОУДАЛЕННЫЕ	210 Вт	2,1



9 ATM



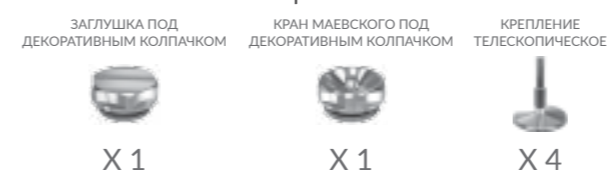
+110 °C



ВОДЯНОЙ

EUROMIX

БАЗОВАЯ КОМПЛЕКТАЦИЯ



РЕКОМЕНДОВАННАЯ КОМПЛЕКТАЦИЯ



С ПОЛНЫМ АССОРТИМЕНТОМ ДОПОЛНИТЕЛЬНЫХ КОМПЛЕКТУЮЩИХ ВЫ МОЖЕТЕ ОЗНАКОМИТЬСЯ В РАЗДЕЛЕ "КОМПЛЕКТУЮЩИЕ"



10 ЛЕТ ГАРАНТИИ



ПОЛОТЕНЦЕСУШИТЕЛЬ
ВОЛНА

CLASSIC

VOLNA

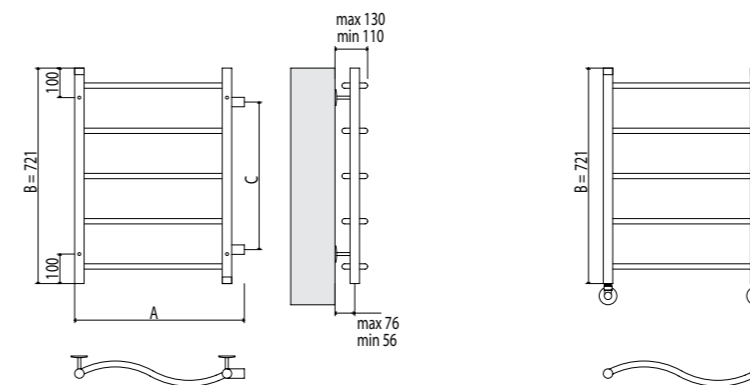
ТУ 4951-001-62448254-2001
 ПИЩЕВАЯ НЕРЖАВЕЮЩАЯ СТАЛЬ МАРКИ AISI 304L
 ВИД ОБРАБОТКИ ПЛАЗМЕННАЯ ПОЛИРОВКА
 КОНСТРУКЦИЯ ВЕРТИКАЛЬНЫЕ
 СТОЙКИ Ø 32 мм
 ГОРИЗОНТАЛЬНЫЕ
 ПЕРЕКЛАДИНЫ Ø 18 мм

БОКОВОЕ ПОДКЛЮЧЕНИЕ





П5 A (C) B РАВНОУДАЛЕННЫЕ 305 Вт 3,1
 577(500) X 721мм



9 ATM



+110 °C



ВОДЯНОЙ

НИЖНЕЕ ПОДКЛЮЧЕНИЕ





П5 A (C) B РАВНОУДАЛЕННЫЕ 305 Вт 3,1
 532(500) X 721мм




БАЗОВАЯ КОМПЛЕКТАЦИЯ ДЛЯ БОКОВОГО ПОДКЛЮЧЕНИЯ

ЗАГЛУШКА ПОД ДЕКОРАТИВНЫМ КОЛПАЧКОМ	КРАН МАЕВСКОГО ПОД ДЕКОРАТИВНЫМ КОЛПАЧКОМ	КРЕПЛЕНИЕ ТЕЛЕСКОПИЧЕСКОЕ
		
X 1	X 1	X 2

РЕКОМЕНДОВАННАЯ КОМПЛЕКТАЦИЯ

УГЛОВОЕ СОЕДИНЕНИЕ 1"X1" ГГ	ПРЯМОЕ СОЕДИНЕНИЕ 1"X1" ГГ	ОТРАЖАТЕЛЬ 1"
	или 	
X 2	X 2	X 2

БАЗОВАЯ КОМПЛЕКТАЦИЯ ДЛЯ НИЖНЕГО ПОДКЛЮЧЕНИЯ

ЗАГЛУШКА ПОД ДЕКОРАТИВНЫМ КОЛПАЧКОМ	КРАН МАЕВСКОГО ПОД ДЕКОРАТИВНЫМ КОЛПАЧКОМ	КРЕПЛЕНИЕ ТЕЛЕСКОПИЧЕСКОЕ
		
X 1	X 1	X 4

РЕКОМЕНДОВАННАЯ КОМПЛЕКТАЦИЯ

УГЛОВОЕ СОЕДИНЕНИЕ СО СГОНОМ 3/4"X1/2" ГШ	ЭКСЦЕНТРИК 3/4"X1/2"	ОТРАЖАТЕЛЬ 3/4"
		
X 2	X 2	X 2

С ПОЛНЫМ АССОРТИМЕНТОМ ДОПОЛНИТЕЛЬНЫХ КОМПЛЕКТУЮЩИХ
 ВЫ МОЖЕТЕ ОЗНАКОМИТЬСЯ В РАЗДЕЛЕ "КОМПЛЕКТУЮЩИЕ"



10 ЛЕТ ГАРАНТИИ




ПОЛОТЕНЦЕСУШИТЕЛЬ
КЛАССИК

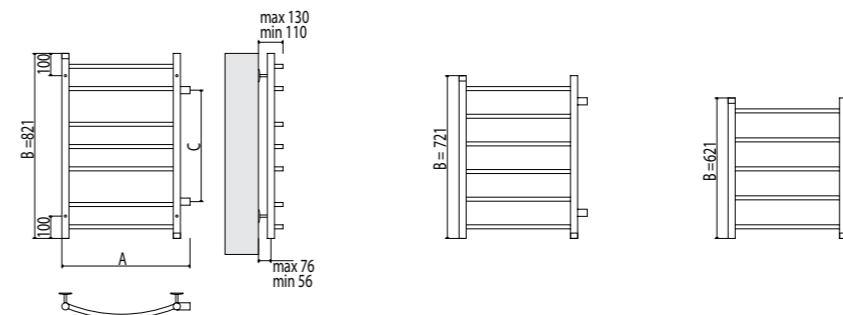
CLASSIC

CLASSIC

ТУ 4951-001-62448254-2001
 ПИЩЕВАЯ НЕРЖАВЕЮЩАЯ СТАЛЬ МАРКИ AISI 304L
 ВИД ОБРАБОТКИ ПЛАЗМЕННАЯ ПОЛИРОВКА
 КОНСТРУКЦИЯ ВЕРТИКАЛЬНЫЕ
 СТОЙКИ Ø 32 мм
 ГОРИЗОНТАЛЬНЫЕ
 ПЕРЕКЛАДИНЫ Ø 18 мм

БОКОВОЕ ПОДКЛЮЧЕНИЕ

			
	A (C) B		Вт
П7	572(600) X 855мм	2-3-2	255
П7	572(500) X 855мм	2-3-2	255
П7	477(600) X 821мм	РАВНОУДАЛЕННЫЕ	213
П6	572(500) X 700мм	3-3	220
П5	577(500) X 621мм	РАВНОУДАЛЕННЫЕ	195
П5	477(500) X 621мм	РАВНОУДАЛЕННЫЕ	190



9 ATM






+110 °C



ВОДЯНОЙ



НИЖНЕЕ ПОДКЛЮЧЕНИЕ

			
	A (C) B		Вт
П7	532(500) X 821мм	РАВНОУДАЛЕННЫЕ	256
П5	532(500) X 621мм	РАВНОУДАЛЕННЫЕ	188
П5	432(400) X 621мм	РАВНОУДАЛЕННЫЕ	168
П4	532(500) X 521мм	РАВНОУДАЛЕННЫЕ	155

БАЗОВАЯ КОМПЛЕКТАЦИЯ ДЛЯ БОКОВОГО ПОДКЛЮЧЕНИЯ

ЗАГЛУШКА ПОД ДЕКОРАТИВНЫМ КОЛПАЧКОМ	КРАН МАЕВСКОГО ПОД ДЕКОРАТИВНЫМ КОЛПАЧКОМ	КРЕПЛЕНИЕ ТЕЛЕСКОПИЧЕСКОЕ
		
X 1	X 1	X 2

БАЗОВАЯ КОМПЛЕКТАЦИЯ ДЛЯ НИЖНЕГО ПОДКЛЮЧЕНИЯ

ЗАГЛУШКА ПОД ДЕКОРАТИВНЫМ КОЛПАЧКОМ	КРАН МАЕВСКОГО ПОД ДЕКОРАТИВНЫМ КОЛПАЧКОМ	КРЕПЛЕНИЕ ТЕЛЕСКОПИЧЕСКОЕ
		
X 1	X 1	X 4

РЕКОМЕНДОВАННАЯ КОМПЛЕКТАЦИЯ

УГЛОВОЕ СОЕДИНЕНИЕ 1"X1" ГТ	ПРЯМОЕ СОЕДИНЕНИЕ 1"X1" ГТ	ОТРАЖАТЕЛЬ 1"
		
X 2	X 2	X 2

РЕКОМЕНДОВАННАЯ КОМПЛЕКТАЦИЯ

УГЛОВОЕ СОЕДИНЕНИЕ СО СГОНОМ 3/4"X1/2" ГШ	ЭКСЦЕНТРИК 3/4"X1/2"	ОТРАЖАТЕЛЬ 3/4"
		
X 2	X 2	X 2

С ПОЛНЫМ АССОРТИМЕНТОМ ДОПОЛНИТЕЛЬНЫХ КОМПЛЕКТУЮЩИХ
 ВЫ МОЖЕТЕ ОЗНАКОМИТЬСЯ В РАЗДЕЛЕ "КОМПЛЕКТУЮЩИЕ"



10 ЛЕТ ГАРАНТИИ



ПОЛОТЕНЦЕСУШИТЕЛЬ
ВИКТОРИЯ

CLASSIC

VICTORIA

ТУ 4951-001-62448254-2001

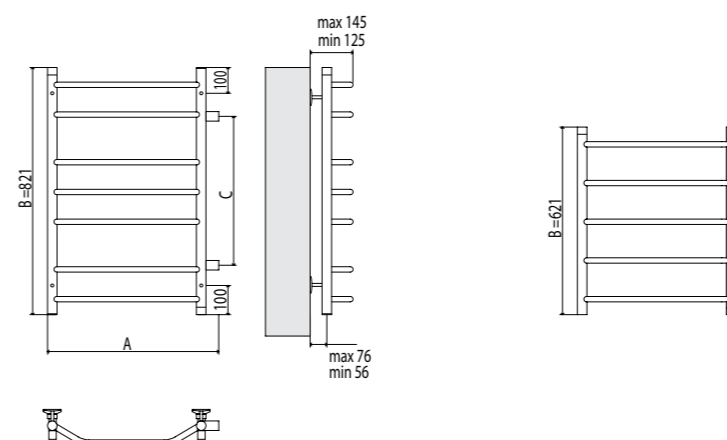
ПИЩЕВАЯ НЕРЖАВЕЮЩАЯ СТАЛЬ МАРКИ AISI 304L

ВИД ОБРАБОТКИ ПЛАЗМЕННАЯ ПОЛИРОВКА

КОНСТРУКЦИЯ ВЕРТИКАЛЬНЫЕ
СТОЙКИ Ø 32 мм
ГОРИЗОНТАЛЬНЫЕ
ПЕРЕКЛАДИНЫ Ø 18 мм

БОКОВОЕ ПОДКЛЮЧЕНИЕ

			
	A (C) B		Вт
П7	577(600) X 821мм	2-3-2	254 Вт
П7	577(500) X 821мм	2-3-2	254 Вт
П5	577(500) X 621мм	РАВНОУДАЛЕННЫЕ	195 Вт
П5	477(500) X 621мм	РАВНОУДАЛЕННЫЕ	180 Вт



9 ATM





+110 °C





ВОДЯНОЙ


НИЖНЕЕ ПОДКЛЮЧЕНИЕ

			
	A (C) B		Вт
П6	632(600) X 821мм	РАВНОУДАЛЕННЫЕ	259 Вт
П6	532(500) X 821мм	РАВНОУДАЛЕННЫЕ	235 Вт
П5	532(500) X 621мм	РАВНОУДАЛЕННЫЕ	187 Вт
П5	432(400) X 621мм	РАВНОУДАЛЕННЫЕ	167 Вт

БАЗОВАЯ КОМПЛЕКТАЦИЯ ДЛЯ БОКОВОГО ПОДКЛЮЧЕНИЯ

ЗАГЛУШКА ПОД ДЕКОРАТИВНЫМ КОЛПАЧКОМ	КРАН МАЕВСКОГО ПОД ДЕКОРАТИВНЫМ КОЛПАЧКОМ	КРЕПЛЕНИЕ ТЕЛЕСКОПИЧЕСКОЕ
		
X 1	X 1	X 2

БАЗОВАЯ КОМПЛЕКТАЦИЯ ДЛЯ НИЖНЕГО ПОДКЛЮЧЕНИЯ

ЗАГЛУШКА ПОД ДЕКОРАТИВНЫМ КОЛПАЧКОМ	КРАН МАЕВСКОГО ПОД ДЕКОРАТИВНЫМ КОЛПАЧКОМ	КРЕПЛЕНИЕ ТЕЛЕСКОПИЧЕСКОЕ
		
X 1	X 1	X 4

РЕКОМЕНДОВАННАЯ КОМПЛЕКТАЦИЯ

УГЛОВОЕ СОЕДИНЕНИЕ 1"X1" ГГ	ПРЯМОЕ СОЕДИНЕНИЕ 1"X1" ГГ	ОТРАЖАТЕЛЬ 1"
		
X 2	X 2	X 2

РЕКОМЕНДОВАННАЯ КОМПЛЕКТАЦИЯ

УГЛОВОЕ СОЕДИНЕНИЕ СО СГОНОМ 3/4"X1/2" ГШ	ЭКСЦЕНТРИК 3/4"X1/2"	ОТРАЖАТЕЛЬ 3/4"
		
X 2	X 2	X 2

С ПОЛНЫМ АССОРТИМЕНТОМ ДОПОЛНИТЕЛЬНЫХ КОМПЛЕКТУЮЩИХ
ВЫ МОЖЕТЕ ОЗНАКОМИТЬСЯ В РАЗДЕЛЕ "КОМПЛЕКТУЮЩИЕ"



10 ЛЕТ ГАРАНТИИ

НЕРЖАВЕЮЩАЯ
СТАЛЬ
304L

ПОЛОТЕНЦЕСУШИТЕЛЬ
СТАНДАРТ

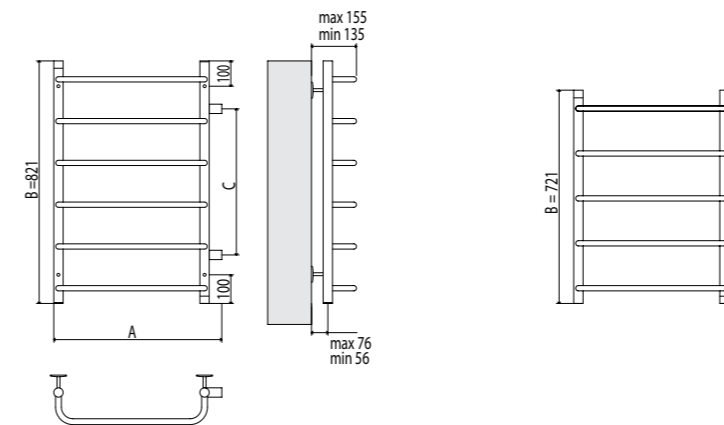
CLASSIC

STANDART

ТУ 4951-001-62448254-2001
 ПИЩЕВАЯ НЕРЖАВЕЮЩАЯ СТАЛЬ МАРКИ AISI 304L
 ВИД ОБРАБОТКИ ПЛАЗМЕННАЯ ПОЛИРОВКА
 КОНСТРУКЦИЯ ВЕРТИКАЛЬНЫЕ
 СТОЙКИ Ø 32 мм
 ГОРИЗОНТАЛЬНЫЕ
 ПЕРЕКЛАДИНЫ Ø 18 мм

БОКОВОЕ ПОДКЛЮЧЕНИЕ

П7	577(600) X 821мм	2-3-2	283 Вт
П6	477(500) X 821мм	РАВНОУДАЛЕННЫЕ	259 Вт
П5	577(500) X 721мм	РАВНОУДАЛЕННЫЕ	222 Вт
П4	477(320) X 521мм	РАВНОУДАЛЕННЫЕ	153 Вт



9 ATM



+110 °C



ВОДЯНОЙ

НИЖНЕЕ ПОДКЛЮЧЕНИЕ

П7	532(500) X 821мм	РАВНОУДАЛЕННЫЕ	283 Вт
П5	532(500) X 621мм	РАВНОУДАЛЕННЫЕ	207 Вт
П5	432(400) X 621мм	РАВНОУДАЛЕННЫЕ	187 Вт

БАЗОВАЯ КОМПЛЕКТАЦИЯ ДЛЯ БОКОВОГО ПОДКЛЮЧЕНИЯ

ЗАГЛУШКА ПОД ДЕКОРАТИВНЫМ КОЛПАЧКОМ	КРАН МАЕВСКОГО ПОД ДЕКОРАТИВНЫМ КОЛПАЧКОМ	КРЕПЛЕНИЕ ТЕЛЕСКОПИЧЕСКОЕ
X 1	X 1	X 2

БАЗОВАЯ КОМПЛЕКТАЦИЯ ДЛЯ НИЖНЕГО ПОДКЛЮЧЕНИЯ

ЗАГЛУШКА ПОД ДЕКОРАТИВНЫМ КОЛПАЧКОМ	КРАН МАЕВСКОГО ПОД ДЕКОРАТИВНЫМ КОЛПАЧКОМ	КРЕПЛЕНИЕ ТЕЛЕСКОПИЧЕСКОЕ
X 1	X 1	X 4

РЕКОМЕНДОВАННАЯ КОМПЛЕКТАЦИЯ

УГЛОВОЕ СОЕДИНЕНИЕ 1"X1" ГГ	ПРЯМОЕ СОЕДИНЕНИЕ 1"X1" ГГ	ОТРАЖАТЕЛЬ 1"
X 2	X 2	X 2

РЕКОМЕНДОВАННАЯ КОМПЛЕКТАЦИЯ

УГЛОВОЕ СОЕДИНЕНИЕ СО СГОНОМ 3/4"X1/2" ГШ	ЭКСЦЕНТРИК 3/4"X1/2"	ОТРАЖАТЕЛЬ 3/4"
X 2	X 2	X 2

С ПОЛНЫМ АССОРТИМЕНТОМ ДОПОЛНИТЕЛЬНЫХ КОМПЛЕКТУЮЩИХ
 ВЫ МОЖЕТЕ ОЗНАКОМИТЬСЯ В РАЗДЕЛЕ "КОМПЛЕКТУЮЩИЕ"



10 ЛЕТ ГАРАНТИИ



ПОЛОТЕНЦЕСУШИТЕЛЬ
М-
ОБРАЗНЫЙ

CLASSIC

М-ОБРАЗНЫЙ

ТУ 4951-001-62448254-2001



НЕРЖАВЕЮЩАЯ СТАЛЬ



ВИД ОБРАБОТКИ ПЛАЗМЕННАЯ ПОЛИРОВКА

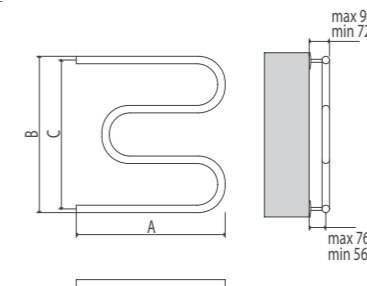
КОНСТРУКЦИЯ 3/4" ИЗГОТОВЛЕНО ИЗ ТРУБЫ Ø 26,9 мм

КОНСТРУКЦИЯ 1" ИЗГОТОВЛЕНО ИЗ ТРУБЫ Ø 32 мм

БОКОВОЕ ПОДКЛЮЧЕНИЕ

1" 		
A	B (C)	
700 X	632(600)мм	225 Вт
600 X	632(600)мм	190 Вт
500 X	632(600)мм	160 Вт
400 X	632(600)мм	135 Вт
700 X	532(500)мм	215 Вт
600 X	532(500)мм	185 Вт
500 X	532(500)мм	150 Вт
400 X	532(500)мм	130 Вт

3/4" 		
A	B (C)	
600 X	627(600)мм	155 Вт
500 X	627(600)мм	130 Вт
600 X	527(500)мм	145 Вт
500 X	527(500)мм	120 Вт
400 X	527(500)мм	100 Вт



9 ATM



+110 °C



ВОДЯНОЙ

М-ОБРАЗНЫЙ

РЕКОМЕНДОВАННАЯ КОМПЛЕКТАЦИЯ 1"

УГЛОВОЕ СОЕДИНЕНИЕ 1"X1" ГГ	или	ПРЯМОЕ СОЕДИНЕНИЕ 1"X1" ГГ	КРЕПЛЕНИЯ ТЕЛЕСКОПИЧЕСКИЕ С КОЛЬЦОМ D 1"	ОТРАЖАТЕЛЬ 1"
				
X 2		X 2	X 2	X 2

РЕКОМЕНДОВАННАЯ КОМПЛЕКТАЦИЯ 3/4"

УГЛОВОЕ СОЕДИНЕНИЕ 3/4"X3/4" ГГ	или	ПРЯМОЕ СОЕДИНЕНИЕ 3/4"X3/4" ГГ	КРЕПЛЕНИЯ ТЕЛЕСКОПИЧЕСКИЕ С КОЛЬЦОМ D 3/4"	ОТРАЖАТЕЛЬ 3/4"
				
X 2		X 2	X 2	X 2

С ПОЛНЫМ АССОРТИМЕНТОМ ДОПОЛНИТЕЛЬНЫХ КОМПЛЕКТУЮЩИХ ВЫ МОЖЕТЕ ОЗНАКОМИТЬСЯ В РАЗДЕЛЕ "КОМПЛЕКТУЮЩИЕ"



10 ЛЕТ ГАРАНТИИ

НЕРЖАВЕЮЩАЯ
СТАЛЬ
304L



М-ОБРАЗНЫЙ с полкой

ПОЛОТЕНЦЕСУШИТЕЛЬ
М-
ОБРАЗНЫЙ
с полкой

CLASSIC

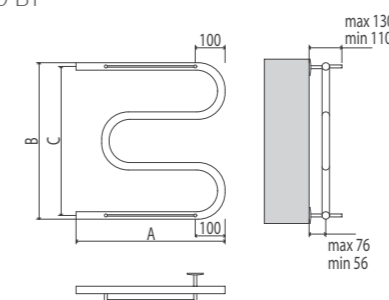
М-ОБРАЗНЫЙ с полкой

ТУ 4951-001-62448254-2001

НЕРЖАВЕЮЩАЯ СТАЛЬ
ВИД ОБРАБОТКИ ПЛАЗМЕННАЯ ПОЛИРОВКА
КОНСТРУКЦИЯ ИЗГОТОВЛЕНО ИЗ ТРУБЫ
Ø 32 мм

БОКОВОЕ ПОДКЛЮЧЕНИЕ

А	В	(С)	Мощность
700	632	(600)	225 Вт
600	632	(600)	190 Вт
500	632	(600)	160 Вт
400	632	(600)	135 Вт
700	532	(500)	215 Вт
600	532	(500)	185 Вт
500	532	(500)	150 Вт
400	532	(500)	130 Вт



9 ATM



+110 °C



ВОДЯНОЙ

БАЗОВАЯ КОМПЛЕКТАЦИЯ

КРЕПЛЕНИЕ
ТЕЛЕСКОПИЧЕСКОЕ



X 2

РЕКОМЕНДОВАННАЯ КОМПЛЕКТАЦИЯ

УГЛОВОЕ СОЕДИНЕНИЕ 1"X1" ГГ ПРЯМОЕ СОЕДИНЕНИЕ 1"X1" ГГ ОТРАЖАТЕЛЬ 1"



или



X 2

X 2

X 2

С ПОЛНЫМ АССОРТИМЕНТОМ ДОПОЛНИТЕЛЬНЫХ КОМПЛЕКТУЮЩИХ ВЫ МОЖЕТЕ ОЗНАКОМИТЬСЯ В РАЗДЕЛЕ "КОМПЛЕКТУЮЩИЕ"



10 ЛЕТ ГАРАНТИИ



ПОЛОТЕНЦЕСУШИТЕЛЬ
ФОКСТРОТ

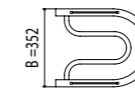
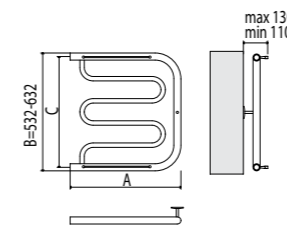
CLASSIC

FOXTROT

ТУ 4951-001-62448254-2001
ПИЩЕВАЯ НЕРЖАВЕЮЩАЯ СТАЛЬ МАРКИ AISI 304L
ВИД ОБРАБОТКИ ПЛАЗМЕННАЯ ПОЛИРОВКА
КОНСТРУКЦИЯ ИЗГОТОВЛЕНО ИЗ ТРУБЫ
Ø 32 мм

БОКОВОЕ ПОДКЛЮЧЕНИЕ

A	B (C)	В
700 X 632(600)мм		280 Вт
600 X 632(600)мм		250 Вт
500 X 632(600)мм		210 Вт
400 X 632(600)мм		190 Вт
700 X 532(500)мм		265 Вт
600 X 532(500)мм		230 Вт
500 X 532(500)мм		200 Вт
400 X 532(500)мм		160 Вт
700 X 352(320)мм		190 Вт
600 X 352(320)мм		170 Вт
500 X 352(320)мм		135 Вт



9 ATM



+110 °C



ВОДЯНОЙ

FOXTROT

БАЗОВАЯ КОМПЛЕКТАЦИЯ

КРЕПЛЕНИЕ
ТЕЛЕСКОПИЧЕСКОЕ



X 1

РЕКОМЕНДОВАННАЯ КОМПЛЕКТАЦИЯ

УГЛОВОЕ СОЕДИНЕНИЕ 1"X1" ГГ ПРЯМОЕ СОЕДИНЕНИЕ 1"X1" ГГ ОТРАЖАТЕЛЬ 1"



X 2

ИЛИ



X 2



X 2

С ПОЛНЫМ АССОРТИМЕНТОМ ДОПОЛНИТЕЛЬНЫХ КОМПЛЕКТУЮЩИХ
ВЫ МОЖЕТЕ ОЗНАКОМИТЬСЯ В РАЗДЕЛЕ "КОМПЛЕКТУЮЩИЕ"



10 ЛЕТ ГАРАНТИИ



ИННОВАЦИЯ

СКРЫТОЕ ПОДКЛЮЧЕНИЕ

ЭЛЕКТРИЧЕСКИЕ
ДИЗАЙН-РАДИАТОРЫ
С СУХИМ ЕВРОТЭНОМ

- **Универсальный способ подключения:**
Скрытая проводка в стену
Подключение при помощи кабель-вилки
- **Терморегулятор:**
Температура нагрева
От 30° до 70° С
5 экономичных температурных режимов
Светодиодный индикатор питания от сети
Время полного нагрева 10-15 минут
- **Технология Евротэн**

Скрытое подключение даёт возможность ещё на этапе ремонтных работ предусмотреть расположение дизайн-радиатора и максимально точно организовать подводку электропитания без видимых проводов и дополнительных аксессуаров

СЕРИЯ ЭЛЕКТРО

ELECTRIC

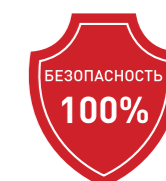
PATENTED TECHNOLOGY

Е Электрические полотенцесушители с сухим пожаробезопасным теплоносителем представлены в серии «Terminus electro». Такие приборы могут быть установлены в ванной комнате, кухне, прихожей, а также в дачных коттеджах без опасности замерзания.

Внутри электрического полотенцесушителя установлен сухой евротэн - запатентованная технология «Терминус», который при включении питания быстро прогревает всю функциональную поверхность изделия. Регулировка температуры осуществляется с помощью терморегулятора, вмонтированного в прибор. Расход электроэнергии соответствует мощности обычной лампы накаливания. Изделия быстро монтируются и просты в эксплуатации. Важным преимуществом полотенцесушителей «Терминус» является возможность универсального подключения. Вы можете просто включить прибор в розетку или воспользоваться возможностью скрытого подключения. Скрытое подключение даёт возможность еще на этапе ремонтных работ предусмотреть расположение дизайн-радиатора и максимально точно организовать подводку электропитания без видимых проводов и дополнительных аксессуаров.

Регулировка температуры осуществляется с помощью терморегулятора, вмонтированного в прибор

8 моделей полотенцесушителей высотой до 900 мм и количеством перекладин от 4 до 9



БЕЗОПАСНОСТЬ 100%

ЗАЩИТА
ОТ ЗАМЕРЗАНИЯ И ПЕРЕГРЕВАЭКОНОМИЯ ДО 30%
ЭЛЕКТРОЭНЕРГИИТРОЙНАЯ ЗАЩИТА
ОТ ПЫЛИ И ВЛАГИ

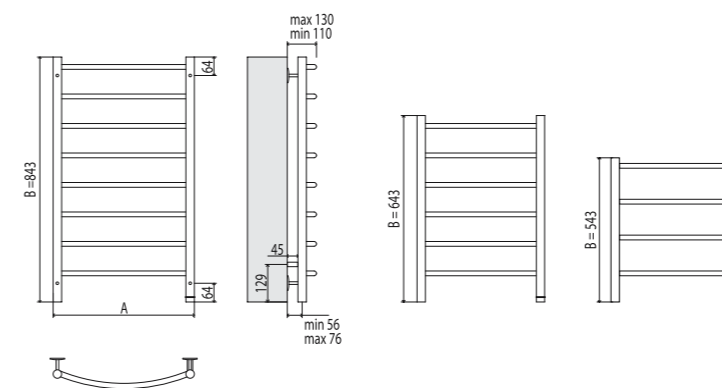
ПОЛОТЕНЦЕСУШИТЕЛЬ
КЛАССИК



CLASSIC

CLASSIC

КОНСТРУКЦИЯ ВЕРТИКАЛЬНЫЕ СТОЙКИ
Ø 32 мм
ГОРИЗОНТАЛЬНЫЕ ПЕРЕКЛАДИНЫ
Ø 18 мм

	 А	 В	
П8	532 X	843мм	РАВНОУДАЛЕННЫЕ 121 Вт
П6	482 X	643мм	РАВНОУДАЛЕННЫЕ 87 Вт
П4	482 X	543мм	РАВНОУДАЛЕННЫЕ 67 Вт




220 В ± 5%

+ 65 °С ± 5 °С



ЭЛЕКТРИЧЕСКИЙ

ТУ 4951-001-62448254-2001
ПИЩЕВАЯ НЕРЖАВЕЮЩАЯ СТАЛЬ МАРКИ AISI 304L
ВИД ОБРАБОТКИ ПЛАЗМЕННАЯ ПОЛИРОВКА

БАЗОВАЯ КОМПЛЕКТАЦИЯ

МОДУЛЬ СКРЫТОГО ПОДКЛЮЧЕНИЯ
СО СЪЕМНОЙ КАБЕЛЬ-ВИЛКОЙ



X 1

КРЕПЛЕНИЕ
ТЕЛЕСКОПИЧЕСКОЕ



X 4

ГАРАНТИЯ
2
ГОДА

5
ПОЛОЖЕНИЙ
ТЕРМОРЕГУЛЯТОРА
- III +

НЕРЖАВЕЮЩАЯ
СТАЛЬ
304L





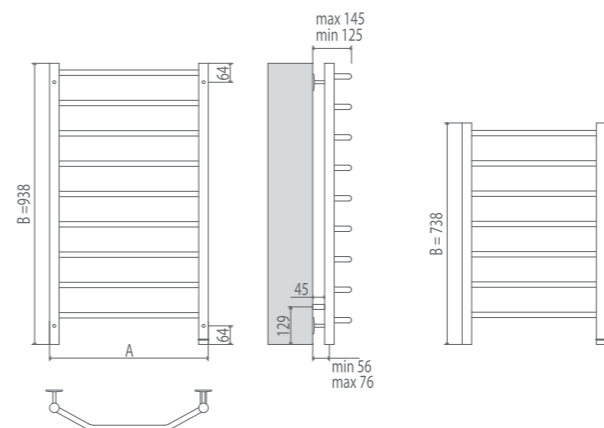
ПОЛОТЕНЦЕСУШИТЕЛЬ
ВИКТОРИЯ

CLASSIC

VICTORIA

КОНСТРУКЦИЯ ВЕРТИКАЛЬНЫЕ СТОЙКИ
Ø 32 мм
ГОРИЗОНТАЛЬНЫЕ ПЕРЕКЛАДИНЫ
Ø 18 мм

П9	A	B	РАВНОУДАЛЕННЫЕ	146 Вт
П7			РАВНОУДАЛЕННЫЕ	103 Вт



VICTORIA

220 В ± 5%

+ 65 °С ± 5 °С



ЭЛЕКТРИЧЕСКИЙ

ТУ 4951-001-62448254-2001
ПИЩЕВАЯ НЕРЖАВЕЮЩАЯ СТАЛЬ МАРКИ AISI 304L
ВИД ОБРАБОТКИ ПЛАЗМЕННАЯ ПОЛИРОВКА

БАЗОВАЯ КОМПЛЕКТАЦИЯ

- МОДУЛЬ СКРЫТОГО ПОДКЛЮЧЕНИЯ
СО СЪЕМНОЙ КАБЕЛЬ-ВИЛКОЙ X 1
- КРЕПЛЕНИЕ
ТЕЛЕСКОПИЧЕСКОЕ X 4

- ГАРАНТИЯ **2** ГОДА
- 5⁺ ПОЛОЖЕНИЙ ТЕРМОРЕГУЛЯТОРА
- НЕРЖАВЕЮЩАЯ СТАЛЬ **304L**
- СЪЕМНЫЙ КАБЕЛЬ



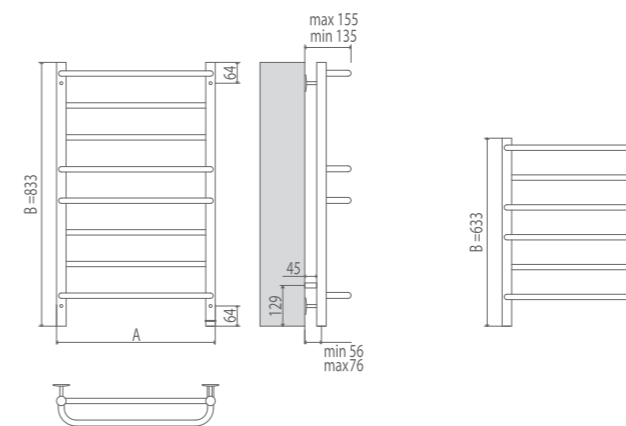
ПОЛОТЕНЦЕСУШИТЕЛЬ
ЕВРОМИКС

CLASSIC

EUROMIX

КОНСТРУКЦИЯ ВЕРТИКАЛЬНЫЕ СТОЙКИ
Ø 32 мм
ГОРИЗОНТАЛЬНЫЕ ПЕРЕКЛАДИНЫ
Ø 18 мм

П8	А	В	РАВНОУДАЛЕННЫЕ	135 Вт
П6	482 X	633мм	РАВНОУДАЛЕННЫЕ	99 Вт



220 В ± 5%

+ 65 °С ± 5 °С



ЭЛЕКТРИЧЕСКИЙ

ТУ 4951-001-62448254-2001
ПИЩЕВАЯ НЕРЖАВЕЮЩАЯ СТАЛЬ МАРКИ AISI 304L
ВИД ОБРАБОТКИ ПЛАЗМЕННАЯ ПОЛИРОВКА

БАЗОВАЯ КОМПЛЕКТАЦИЯ

МОДУЛЬ СКРЫТОГО ПОДКЛЮЧЕНИЯ
СО СЪЕМНОЙ КАБЕЛЬ-ВИЛКОЙ



X 1

КРЕПЛЕНИЕ
ТЕЛЕСКОПИЧЕСКОЕ



X 4

ГАРАНТИЯ
2
ГОДА

5
ПОЛОЖЕНИЙ
ТЕРМОРЕГУЛЯТОРА
- III +

НЕРЖАВЕЮЩАЯ
СТАЛЬ
304L






Ш-ОБРАЗНЫЙ ПОВОРОТНЫЙ

ПОЛОТЕНЦЕСУШИТЕЛЬ
Ш-
ОБРАЗНЫЙ
ПОВОРОТНЫЙ

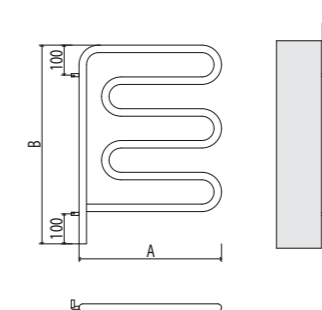
CLASSIC

Ш-ОБРАЗНЫЙ ПОВОРОТНЫЙ



A B
450 X 570мм


75 Вт

КОНСТРУКЦИЯ ИЗГОТОВЛЕНО ИЗ ТРУБЫ
Ø 25 мм




220 В ± 5%


+ 65 °С ± 5 °С



ЭЛЕКТРИЧЕСКИЙ

ТУ 4951-001-62448254-2001
ВИД ОБРАБОТКИ ПЛАЗМЕННАЯ ПОЛИРОВКА

БАЗОВАЯ КОМПЛЕКТАЦИЯ
ПОВОРОТНОЕ КРЕПЛЕНИЕ
X 2





ГАРАНТИЯ
2
ГОДА



Ш-ОБРАЗНЫЙ

ПОЛОТЕНЦЕСУШИТЕЛЬ
Ш-
ОБРАЗНЫЙ

CLASSIC

Ш-ОБРАЗНЫЙ

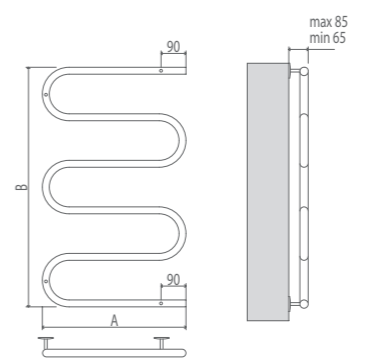
КОНСТРУКЦИЯ ИЗГОТОВЛЕНО ИЗ ТРУБЫ
Ø 25 мм



A B
600 X 860мм
500 X 860мм



108 Вт
91 Вт



220 В ± 5%



+ 65 °С ± 5 °С



ЭЛЕКТРИЧЕСКИЙ

ТУ 4951-001-62448254-2001
ВИД ОБРАБОТКИ ПЛАЗМЕННАЯ ПОЛИРОВКА

БАЗОВАЯ КОМПЛЕКТАЦИЯ

КРЕПЛЕНИЕ
ТЕЛЕСКОПИЧЕСКОЕ



X 4





ПОЛОТЕНЦЕСУШИТЕЛЬ
F-
ОБРАЗНЫЙ
ПОВОРОТНЫЙ

CLASSIC

F-ОБРАЗНЫЙ ПОВОРОТНЫЙ

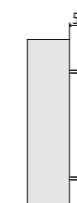
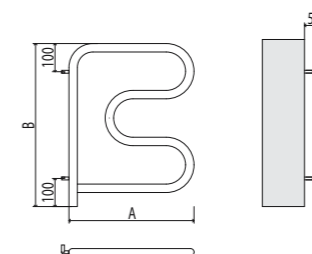


A B
600 X 600мм
500 X 500мм



74 Вт
64 Вт

КОНСТРУКЦИЯ ИЗГОТОВЛЕНО ИЗ ТРУБЫ
Ø 25 мм



220 В ± 5%



+ 65 °С ± 5 °С



ЭЛЕКТРИЧЕСКИЙ

ТУ 4951-001-62448254-2001
ВИД ОБРАБОТКИ ПЛАЗМЕННАЯ ПОЛИРОВКА

БАЗОВАЯ КОМПЛЕКТАЦИЯ
ПОВОРОТНОЕ КРЕПЛЕНИЕ
X 2



ПОЛОТЕНЦЕСУШИТЕЛЬ
М-
ОБРАЗНЫЙ

CLASSIC

М-ОБРАЗНЫЙ

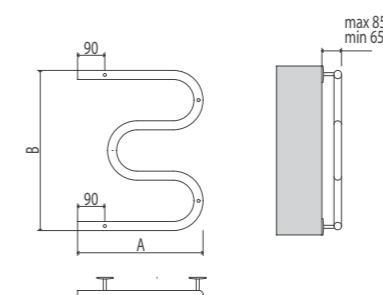
КОНСТРУКЦИЯ ИЗГОТОВЛЕНО ИЗ ТРУБЫ
Ø 25 мм



A **B**
600 X 375мм
400 X 525мм
500 X 525мм



63 Вт
50 Вт
57 Вт



220 В ± 5%



+ 65 °С ± 5 °С



ЭЛЕКТРИЧЕСКИЙ

ТУ 4951-001-62448254-2001
ВИД ОБРАБОТКИ ПЛАЗМЕННАЯ ПОЛИРОВКА

БАЗОВАЯ КОМПЛЕКТАЦИЯ

КРЕПЛЕНИЕ
ТЕЛЕСКОПИЧЕСКОЕ



X 4



ПОЛОТЕНЦЕСУШИТЕЛЬ
П-
ОБРАЗНЫЙ

CLASSIC

П-ОБРАЗНЫЙ

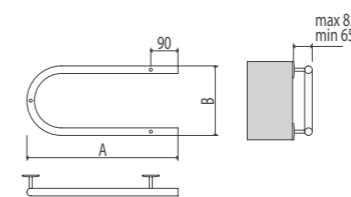
КОНСТРУКЦИЯ ИЗГОТОВЛЕНО ИЗ ТРУБЫ
Ø 25 мм



A B
600 X 225мм
500 X 225мм



36 Вт
31 Вт



220 В ± 5%



+ 65 °С ± 5 °С



ЭЛЕКТРИЧЕСКИЙ

ТУ 4951-001-62448254-2001
ВИД ОБРАБОТКИ ПЛАЗМЕННАЯ ПОЛИРОВКА

БАЗОВАЯ КОМПЛЕКТАЦИЯ

КРЕПЛЕНИЕ
ТЕЛЕСКОПИЧЕСКОЕ



Х 3



КОМПЛЕКТУЮЩИЕ

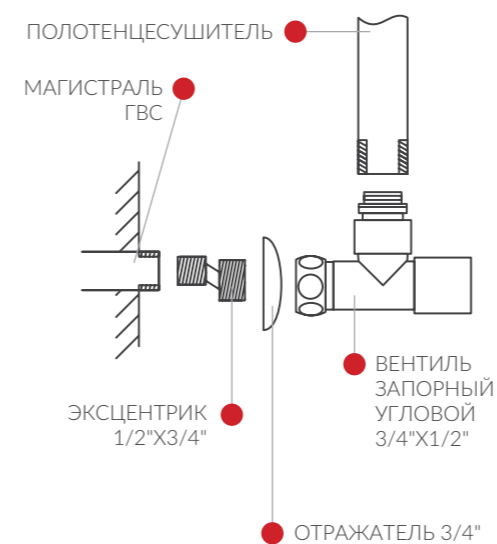
TERMINUS

FITTING

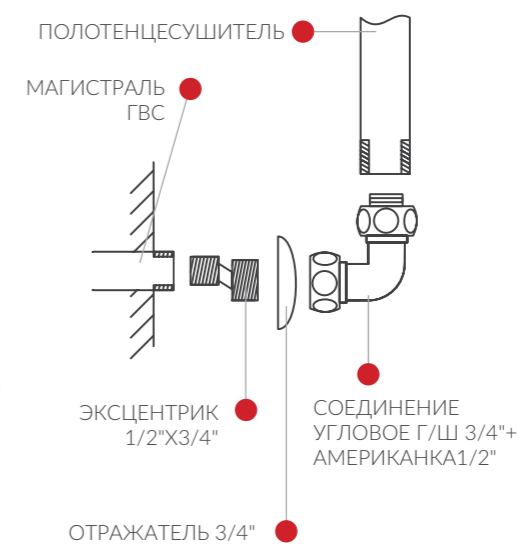


СХЕМА ПОДКЛЮЧЕНИЯ

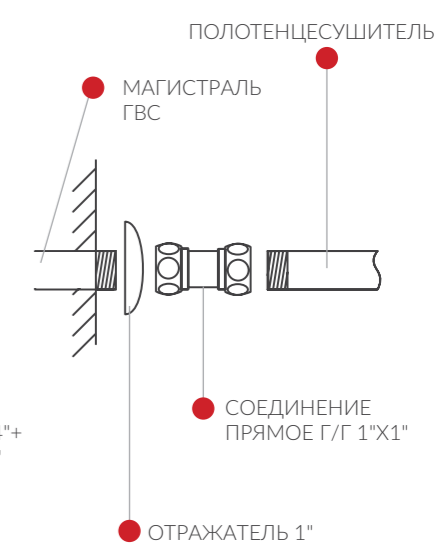
НИЖНЕЕ ПОДКЛЮЧЕНИЕ 1



НИЖНЕЕ ПОДКЛЮЧЕНИЕ 2




БОКОВОЕ ПОДКЛЮЧЕНИЕ

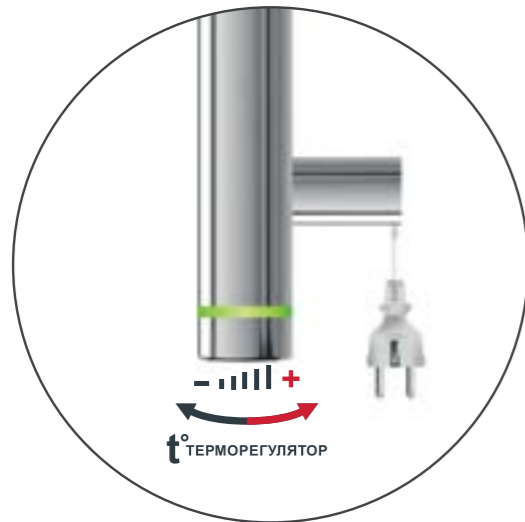



БЕЗУПРЕЧНОЕ КАЧЕСТВО КОМПЛЕКТУЮЩИХ,
НАДЕЖНОСТЬ ПРИ ПОДКЛЮЧЕНИИ
И ГАРМОНИЯ СТИЛЯ

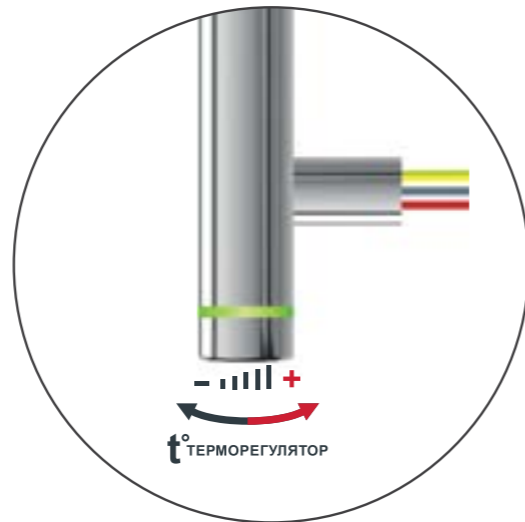
СХЕМА

ПОДКЛЮЧЕНИЯ

 ПОДКЛЮЧЕНИЕ
ПРИ ПОМОЩИ
КАБЕЛЬ-ВИЛКИ



 ПОДКЛЮЧЕНИЕ
К СКРЫТОЙ
ПРОВОДКЕ



ГАРАНТИЯ
2
ГОДА

5t°
ПОЛОЖЕНИЙ
ТЕРМОРЕГУЛЯТОРА
-...|||+

НЕРЖАВЕЮЩАЯ
СТАЛЬ
304L

 СЪЕМНЫЙ
КАБЕЛЬ

